

3 月 19 日主管會報 總務處 提請討論事項

討論事項一：提請討論於求真樓背面外牆增設「防墜網」工程案。

說明：

- 一、依學務長考量維護學生安全之建議辦理。
- 二、有關建置情形及預算如附件一。

決議：

討論事項二：提請討論於某些場館加裝「冷氣計費系統(讀卡機)」案。

說明：

- 一、某些學生使用之教室(場所)如附件二，因故尚未安裝讀卡機，不符合「使用者付費」之原則。
- 二、若要安裝，則其費用若超過總務處修繕預算，敬請會計室同意編列。

決議：

討論事項三：提請討論新設學院辦公室案。

說明：

- 一、建置位置如上次主管會報共識。
- 二、相關單位意見如附件三。
- 三、若要新建置研究生研究室，其預算如附件四。

決議：

Handwritten signature or mark in the top right corner.

鼎晉營造有限公司

工程報價單

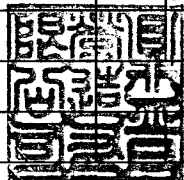
業主名稱：文藻外語學院

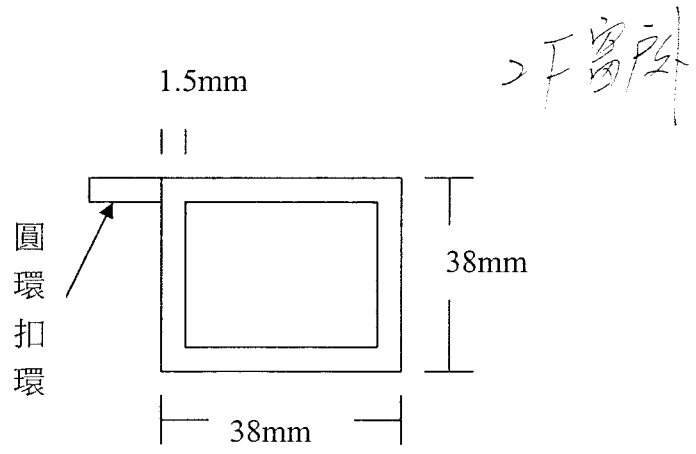
工程名稱：求真樓背面外牆增設防墜網工程

工程地點：高雄市民族一路900號

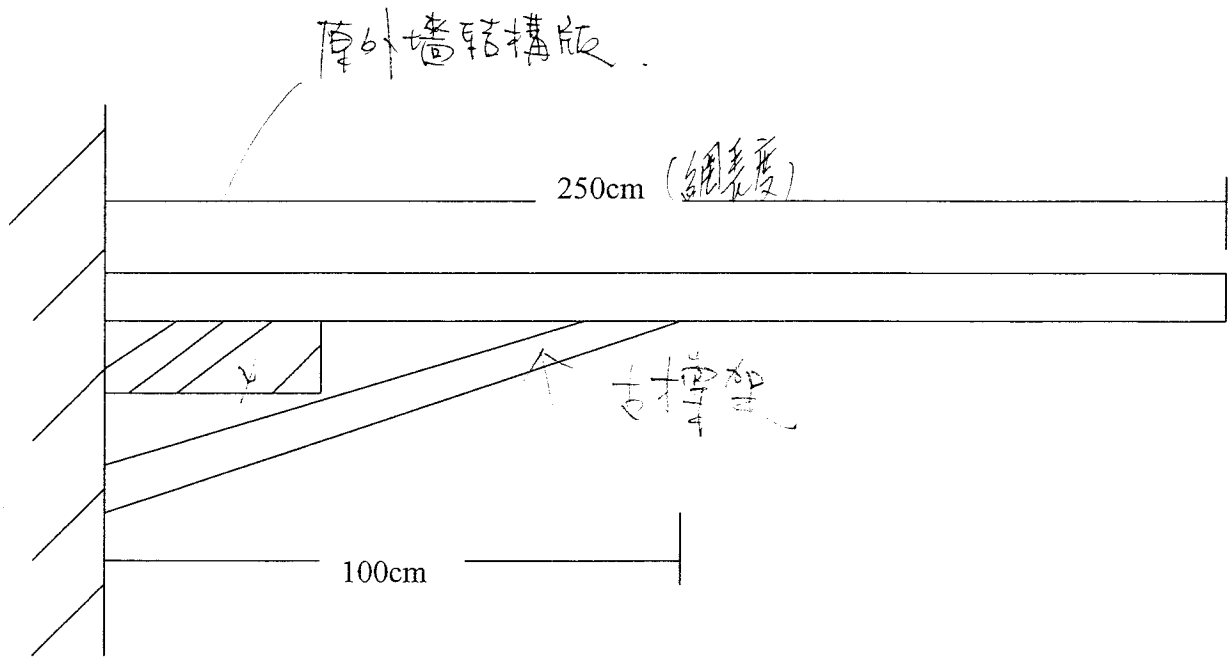
日期：101 年 03 月 14 日

項目	名稱·規範	單位	數量	單價	複價	備註
Item	Descirption	unit	Qunt.	Unit Price	Amount	Remark
1	L=2.5m不銹鋼角架(38*38*1.5mm)	座	5	3,300	16,500	含@50cm固定環
2	8mm尼龍安全網2m*37m(10cm*10cm)	件	1	65,000	65,000	
小計					81,500	
合計					81,500	

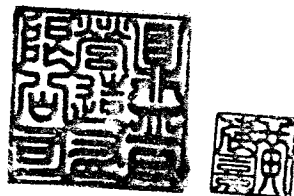




不銹鋼方管剖面圖



不銹鋼角架側面圖



1
 二樓

各大樓教室內尚未建置完成冷氣計費系統一覽表

樓/層	地點	用途	計費系統	備註	
學生活動中心	BF	✓ X001	會議室	尚未安裝	因在地下室故不安裝
		✓ X003	樂器練習室	尚未安裝	
	1F	X101	辦公室	尚未安裝	
		X102	儲藏室	尚未安裝	
		X103	值星室	尚未安裝	
	2F	X201	學生社團	已裝設	
		X202	數位剪輯室	尚未安裝	
	3F	X203	樂團練習室	已裝設	
		X301	學生社團	已裝設	
		X303	學生社團	已裝設	
	4F	X304	舞蹈練習室	尚未安裝	
		X401	學生社團	尚未安裝	
X403		學生社團	已裝設		
X404		學生社團	尚未安裝		
行政大樓	BF	A001	學生社團	尚未安裝	
		✓ A002	外教系實習教室	尚未安裝	
	3F	A003	韻律教室	已裝設	
			經濟商管學生會	尚未安裝	
			英文志工團	尚未安裝	
露德樓	3F	✓ G351	應華系專業教室	尚未安裝	
	BF	✓ ZB105	教職員餐廳	尚未安裝	

應華系專業教室故暫不安裝
 (比照求真樓及至善樓各系之專業教室)
 需接等. x 7 B.

附件二



誠宣科技有限公司

高雄市三民區中華三路253號3F

TEL : (07)201-5818 FAX:(07)201-5817

報價單

客戶：文藻外語學院

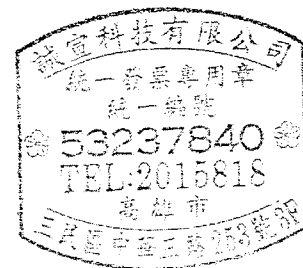
工程名稱：教室冷氣機IC卡控制機

日期：2012/3/8

項目 ITEM	名稱 DESCRIPTION	單位 UNIT	數量 QUANTITY	單價 UNIT PRICE	複價 TOTAL
1	IC晶片卡讀卡機	台	1	20,500	20,500
2	輸出控制器(含箱體)	台	1	3,500	3,500
3	PVC管、線材及零星材料費	間	1	1,200	1,200
4	配管、配線及設備按裝測試施工費	間	1	3,000	3,000
				合計	28,200

(含稅)

1 組價格



Prepared By: 鍾瑞煊0932721058

Approved BY: _____

主旨：檢陳 101 學年度新設學院辦公室案，敬請 核示。

說明：

- 一、本校 101 學年度應可成功改名為外語大學，屆時將依計畫設立 3 個學院，故急需在現有校園空間尋找合適建置 3 個學院辦公室的地點。
- 二、依 3 月 5 日主管會報共識，3 個學院辦公室建置地點預訂如下：
 - (一) 外國語文學院：明園中庭 2 樓（現屬於日文系輔導資源教室）。
 - (二) 人文暨語言教育學院：露德樓下翻譯會展中心辦公室（翻譯會展中心遷至產學育成中心現址）。
 - (三) 外語應用暨社會科學學院：以建置在至善樓 5 樓（現研究生研究室）為首選。

三、上述 3 個學院預訂地點，除人文暨語言教育學院較確定外，外語學院預訂地點，日文系主任表示將提系務會議討論，至於外語應用暨社會科學學院，若設置在至善樓 5 樓，則需另找地點供研究生使用，目前總務處規劃如下 3 案：

- (一) 案 1：薪傳劇場旁 A001 教室，現為社團運用場地
- (二) 案 2：圖書館 3F 耕心園之一部份

新增：(三) 案 3：於求真樓樓頂另建置一研究室
 擬辦：(四) 案 4：將 Q901 教室改為研究生研究室

一、敬請日文系、學務處、圖書館惠賜意見，供主管會報討論參考。

二、總務處將規劃求真樓樓頂之研究室及其預算。

教務處 葉宗育

三、相關意見將提供主管會報討論。

教務處：Q901 本學期共排定 28 小時課程，隨著下一學年度大三及國英又加入小班教學，將更需
 要 Q901 年疏解教室不足之困難，至 102 學年度日四技及國英文 4 年級皆小班教學，教室形
 勢捉襟見肘，因此懇請 鈞長保留 Q901 為一般教室。

敬會

學務處

歷次評鑑均針對學生社團使用空間不足被提為待改善之
 議，A001 之使用及相關說明請參閱附件，並請 鈞長能考
 量儘可能不採案 1 之規畫，以利學生活動之使用。

學生事務長 蔡介裕

圖書館

請儘可能不採案 2 規劃，以避免

日後研究生在館方發生摩擦，同時耕心園現有
 讀者對閱讀自修空間不足及品質低落感到不滿，
 懇請 鈞長審慎考慮。詳細說明請見「圖書館

日文系

日文系 謝德榮

3/2

職 聯
 Q901 每日平均排課
 約六小時，未來兩年
 教室排課亦十分吃緊，
 進學長不採自六、六

聯 聯

圖書館 王倫文

3/2

教務處

教務長 卓惇慧

附件四

鼎晉營造有限公司 工程報價單

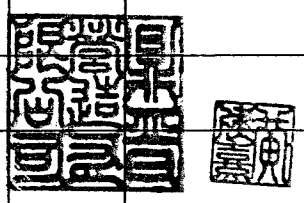
業主名稱：文藻外語學院

工程名稱：求真樓9F增設30人研究室工程

工程地點：高雄市民族一路900號

日期：101年03月14日

項次	工程項目	單位	數量	單價	複價	備註
壹	建築工程	式	1	1,101,560	1,101,560	
貳	網路工程	式	1	94,100	94,100	
參	弱電工程	式	1	63,900	63,900	
肆	電力及照明工程	式	1	126,800	126,800	
伍	空調工程	式	1	353,640	353,640	
	小計				1,740,000	
陸	利潤管理費及勞工安全衛生管理費	式	1	87,000	87,000	
	總金額				1,827,000	
PS：1. 本次報價含稅。						



新台幣：壹佰捌拾貳萬柒仟零佰零拾零元整